

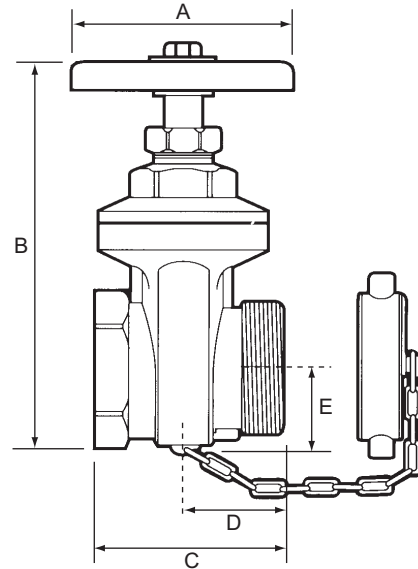


Robinet d'incendie horizontal à tige non sortante

A53

Caractéristiques techniques

- **Dimensions (nominales) :** DN65 x DN65 / 2 1/2" x 2 1/2" et DN80 x DN65 / 3" x 2 1/2".
- **Données de pression :**
Pression de service : 20,7 bar (300 psi)
- **Type de siège :** corps en laiton, accessoires en laiton
- **Finition :** laiton de fonderie
- **Connexions :** entrée femelle à filetage NPT. Sortie mâle à filetage NST.
- **Spécifications :** comprend un bouchon et une chaîne.



Robinet d'incendie horizontal - A53

Données physiques

Diamètre nominal		Dimensions (mm / inch)					Référence	Poids (kg/lbs)
SI	US	A	B	C	D	E		
DN65 x DN65	2 1/2" x 2 1/2"	132 / 5.2	236.2 / 9.3	109.5 / 4.3	58.4 / 2.3	48.3 / 1.9	A53250250	4.2 / 9.3
DN80 x DN65	3" x 2 1/2"	132 / 5.2	236.2 / 9.3	114.3 / 4.5	58.4 / 2.3	48.3 / 1.9	A53300250	5.0 / 11.0

Robinet d'incendie horizontal - A53

Matériaux

Article	Description	Matériau
1	Corps	Laiton
2	Volant de manœuvre	Fonte
3	Écrou de volant	Acier
4	Bouchon	
5	Chaîne	

